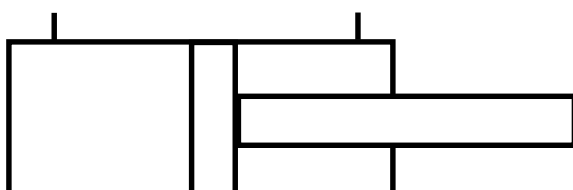


## ZASTOSOWANIE

*Jednotłoczkowy siłownik hydrauliczny dwustronnego działania zamienia energię ciśnienia, zakumulowaną w doprowadzanej do silnika cieczy roboczej, na energię mechaniczną wprawiającą tłok w ruch posuwisto-zwrotny.*

*Ruch roboczy tłoka wymuszany jest poprzez oddziaływanie ciśnienia czynnika roboczego po stronie tłokowej. Ruch powrotny (jałowy) tłoka wymuszany jest oddziaływaniem ciśnienia czynnika po stronie tłoczkowej.*

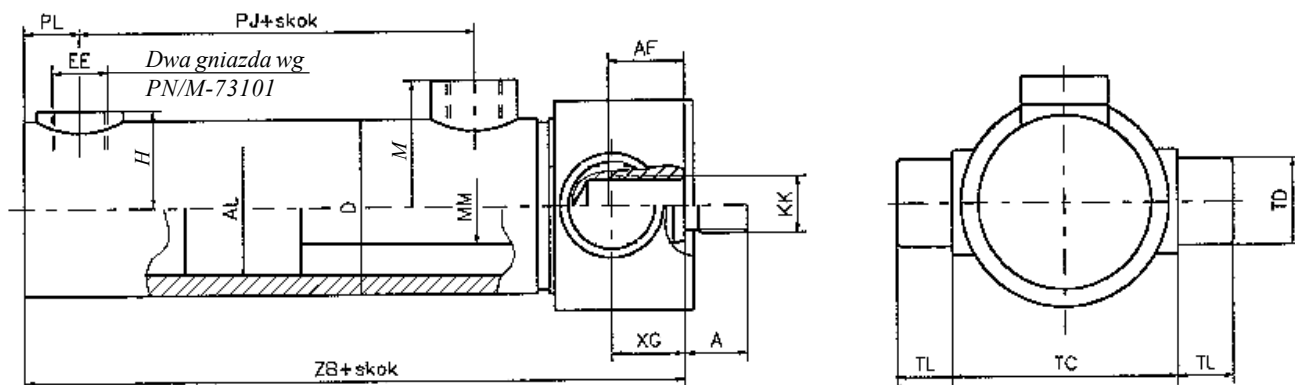
## SCHEMAT HYDRAULICZNY



## DANE TECHNICZNE

<b>Czynnik roboczy</b>	<i>Oleje hydrauliczne o lepkości 10÷450 cSt</i>
<b>Ciśnienie nominalne</b>	<i>16 MPa</i>
<b>Wymagana dokładność filtrowania</b>	<i>25 μm</i>
<b>Temperatura pracy</b>	<i>253÷353 K (-20÷80 °C)</i>
<b>Maksymalna prędkość tłoka</b>	<i>0.5 m/s</i>
<b>Sprawność całkowita</b>	<i>&gt;0.9</i>
<b>Powłoka tłoczyska</b>	<i>Chrom</i>

## WYMIARY GABARYTOWE I PRZŁĄCZENIOWE



AL.	25	32	40	50	63	80	100	125	140	160
MM	18	22	22	28	36	45	56	70	80	90
A	14	16	18	20	22	30	36	45	50	56
AF	16	22	22	30	36	45	50	63	75	85
D	35	42	50	60	76	95	120	146	168	194
EE	M14x1,5	M14x1,5	M16x1,5	M16x1,5	M22x1,5	M27x2	M33x2	M33x2	M33x2	M33x2
H	15	18	28	32	40	50	55	69	80	93
M	31	35	36	42	50	62	75	88	98	110
KK	M12x1,5	M16x1,5	M16x1,5	M22x1,5	M27x2	M33x2	M42x2	M48x2	M56x2	M64x2
PL	13	13	16	17	21	20	27	28	35	32
PJ	58	61	64	73	85	105	124	135	155	154
TC	-	-	65	75	95	120	150	195	225	240
TD	-	-	25	30	35	40	50	55	60	80
TL	-	-	16	20	25	31	40	50	50	63
XG	-	-	~19	~22	~22	~32	~53	~55	~50	~50
ZB	115	129	138	152	180	210	264	283	323	328

Znormalizowany szereg skoków: 50, 80, 100, 125, 160, 200, 250, 320, 400, 500, 630, 800, 1000, 1250, 1600, 2000

## SPOSÓB ZAMAWIANIA

Zamówienie wg zakodowanego, jak niżej, symbolu należy kierować na adres producenta.

UCJ	5	16					*
-----	---	----	--	--	--	--	---

**Cylinder hydrauliczny z jednostronnym tłoczyskiem**

**Sposób mocowania:**

*-mocowanie trzpieniowe*

**Zakończenie tłoczyska:**

*Gwint metryczny zewnętrzny = MZ*

*Gwint metryczny wewnętrzny = MW*

**Ciśnienie nominalne MPa**

**Nr serii konstrukcyjnej**

*02 = 02*

*(00 - 09) niezmiennie wymiary przyłącza i zabudowy*

**Średnica tłoka**

*wg. tabeli*

**Średnica tłoczyska**

*wg. tabeli*

**Skok tłoka**

*wg. tabeli*

*Ewentualne dodatkowe wymagania określone w sposób opisowy (do uzgodnienia z producentem)*

*Przykład oznaczenia:*

*UCJ5MZ16-02-80-45-250*

**Fabryka wykonuje również nietypowe cylindry na specjalne zamówienie klienta.**

PONAR WADOWICE S.A.  
ul. Wojska Polskiego 29  
34-100 Wadowice  
tel. 033/ 823 39 43, 823 30 41  
fax 033/ 873 48 80  
e-mail: ponar@ponar-wadowice.pl

